

КАМИННЫЕ ТОПКИ BRUNNER



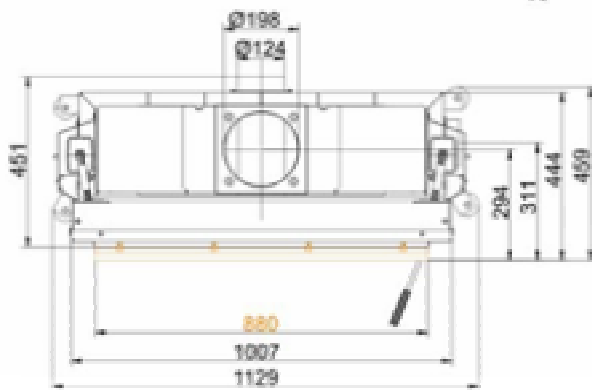
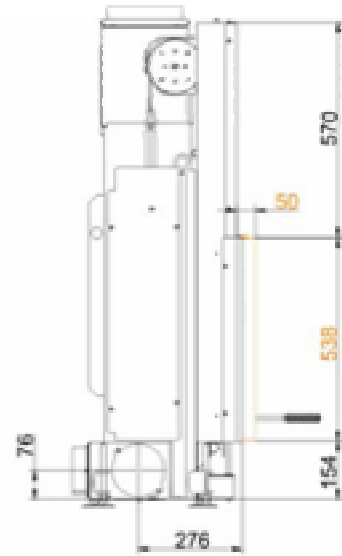
Stil-Kamin 53/88 k Schiebetür (easy-lift)

Каминная топка Стиль-Камин 53/88 к (малая глубина),
вертикальное открытие дверцы (вверх, легкий подъем)

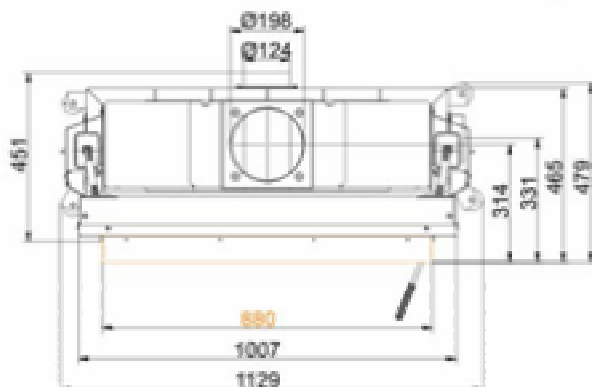
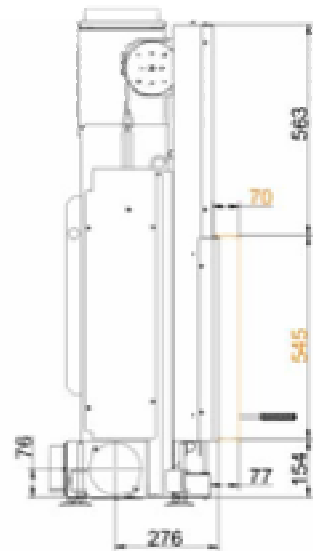


БРУННЕР
Отопление по-баварски.

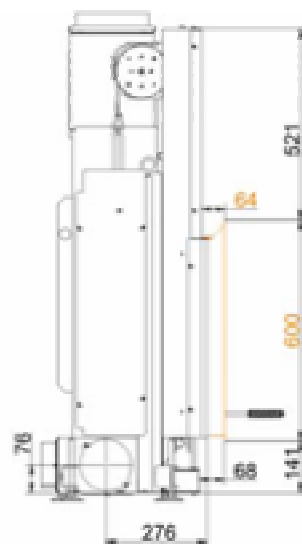
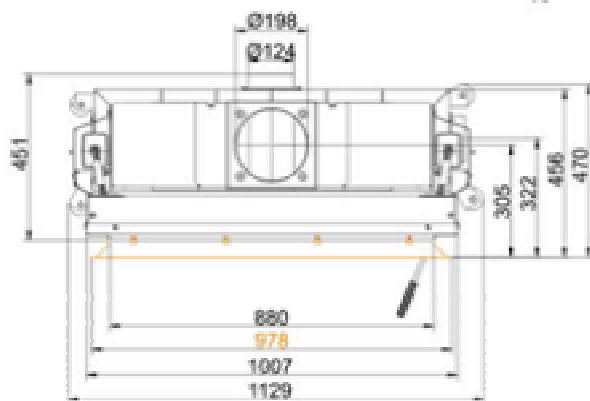
Габаритные чертежи | Топка Стиль 53/88 к (малая глубина), легкий подъем



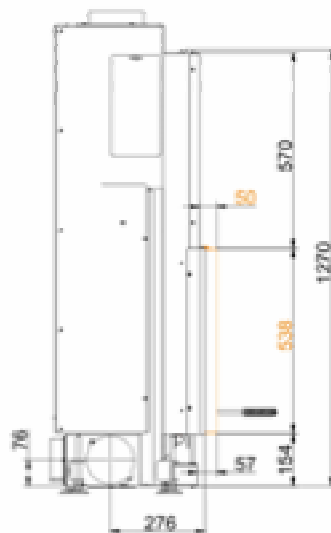
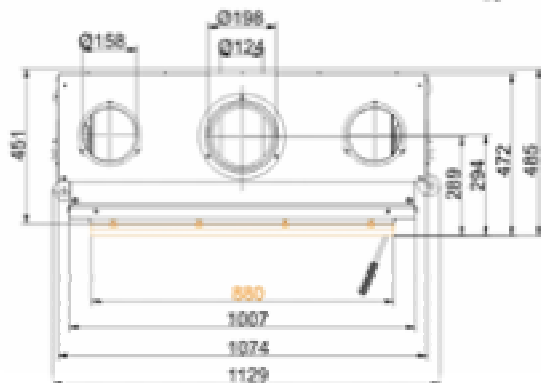
... с монтажной рамкой 50 мм



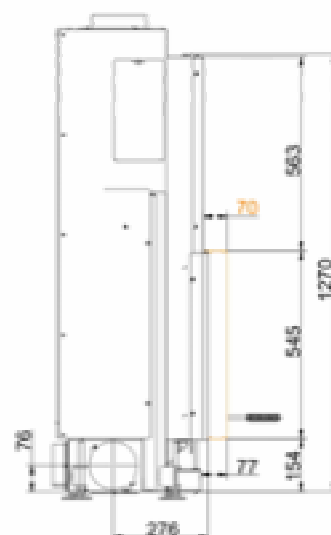
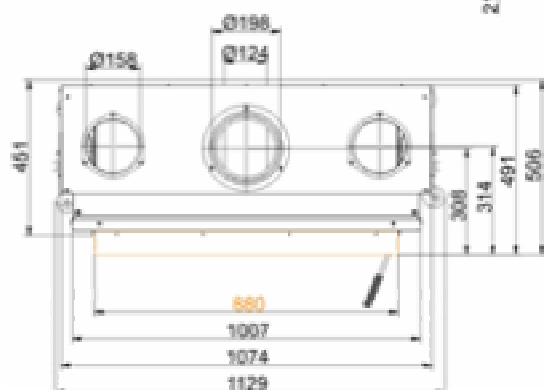
... с монтажной рамкой 70 мм



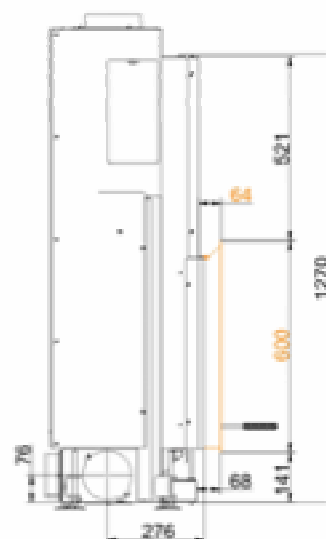
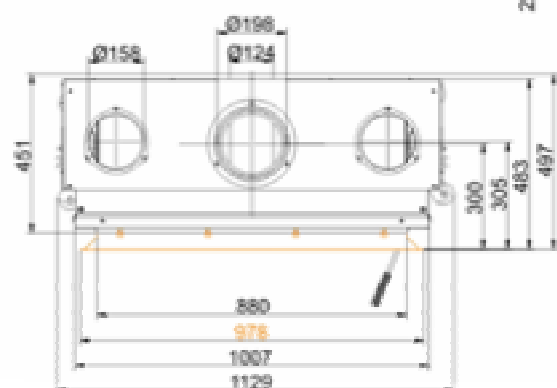
... с декоративной рамкой



... с монтажной рамкой 50 мм и конвекционным коробом



... с монтажной рамкой 70 мм и конвекционным коробом



... с декоративной рамкой и конвекционным коробом

Проектирование и установка:

Топка Стиль-Камин 53/88 к (малая глубина)

Испытано по	EN 13229W	EN 13229 W
При эксплуатации	Номинальная нагрузка	Открытый
Подходит для всех методов установки по предписаниям	OK	OK
Номинальная теплопроизводительность	кВт 11	-
Расход топлива	кг/ч 3,5	3,5
Мощность топки (теплов. нагрузка)	кВт 13	13
Расход дымовых газов	г/с 13	70
Температура штуцера / патрубка	°C 325	-
Температура дымовых газов		
- со стальным дымосборником	°C 190	120
- 1 х прилагаемый чугунный радиатор	°C 135	-
- 6 х шпайхер-кольца	°C -	-
- на расстоянии 2 м керамический радиатор	°C -	-
- модульный шпайхер (кольца)	°C -	-
- котел	°C -	-
Требуемое давление подачи	Па 13	6
Расход воздуха для горения	м ³ /ч 38	180
Подсоединение к воздуху горения Ø	мм 125	-
Распределение теплоотдачи		
Топливник / Радиатор	% 60 / -	- / -
Стекло (одинарное / двойное)	% 40 / -	- / -
Котел	% - / -	- / -
Требуемый расход воздуха и сечения		
Сечение для приточного воздуха	см ² 1500	-
Сечение для теплого воздуха	см ² 1500	-
Размер конвективной поверхности нагрева		
Поверхность нагрева	м ² 4,5	-
Требуемые отступы от камина		
Отступ от стенки камина	см 8/3	8/3
Отступ от пола	см -	-
Теплоизоляция с / без фильтра для очистки воздуха		
До сборных стенок (секционная мебель)	см 18/14	18/14
До сборных стенок, с конвекционным коробом	см 6+3/3+3	6+3/3+3
До пола	см 4/2	4 / 2
До потолка	см 22/16	22/16
Теплоизоляция вокруг «смежной» дверки / Durchheiztür	см -	6
Наружная облицовка до стены, требующей изоляции	см 10	10
Вес	215+120	
Топка / камера горения		
Допуски		
Германия	1. BlmSchV (Stufe 2)	
Австрия	15a BVG	
Швейцария	LRV	
Норвегия	NS 3059	